

Industrial Solutions

# Производ- СТВО Сульфата Аммония

Максимально используйте  
побочный продукт!



thyssenkrupp



Гранулятор с кипящим слоем - важнейший элемент на производстве. Именно в нем происходит превращение жидкого сульфата аммония в твердый продукт.

# Know-how приносящее успех

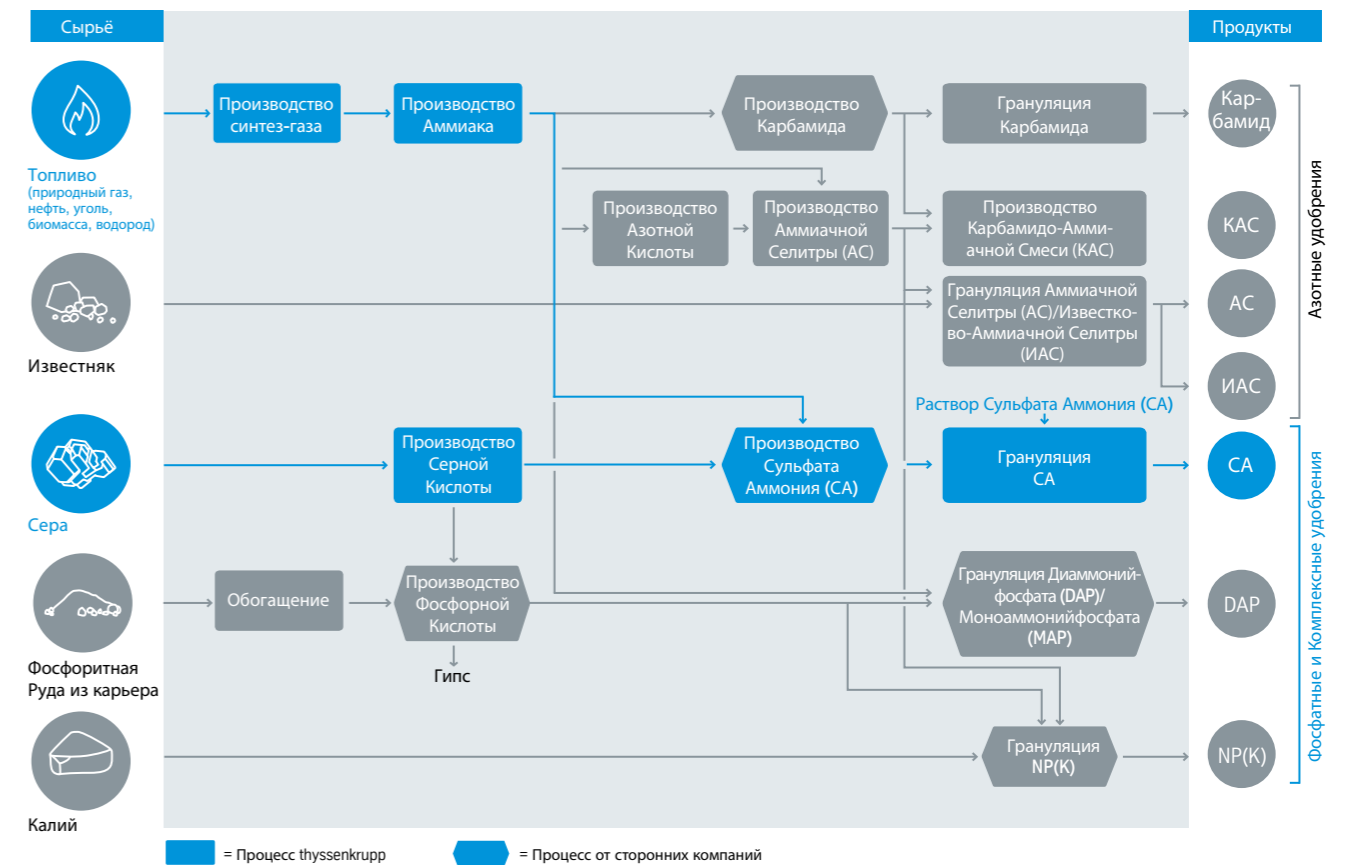
thyssenkrupp Industrial Solutions имеет многолетний опыт в решении комплексных задач «под ключ» из одного источника для производства удобрений.

Существует целый ряд проблем, с которыми сталкиваются производители удобрений в современном мире: жесткие экологические нормы, которые являются такими же первоочередными задачами, как и спрос на увеличение мощностей. Очень часто это относится к устаревшим производствам, которые необходимо либо модернизировать либо полностью заменить. Многие компании также решают создать интегрированные комплексы, на которых могут производиться разнообразные удобрения.

thyssenkrupp Industrial Solutions является компетентным партнером в решении всех этих задач, поддерживая Заказчиков во всем мире, предлагая комплексные концепции, новаторские технологии и надёжное обслуживание. Кроме того, мы реализуем решения в сотрудничестве с такими же опытными и компетентными партнерами. Это означает, что наши Заказчики получают преимущество от применения адаптированного управления проектом с централизованным офисом.

Для существующих установок мы предлагаем большой спектр услуг для поддержания нормального функционирования предприятия на протяжении всего его жизненного цикла. Поэтому установки всегда оптимально обслуживаются, чтобы обеспечить оптимальную производительность на протяжении всего срока работы.

## Полная технологическая цепочка по производству различных удобрений:



# От побочного промышленного продукта к высококачественному удобрению

Рост растений зависит от содержания питательных веществ в почве. Сбалансированное распределение основных и вспомогательных питательных веществ, а также микроорганизмов обеспечивает оптимальный урожай. Азот является основным питательным веществом так же, как и сера.

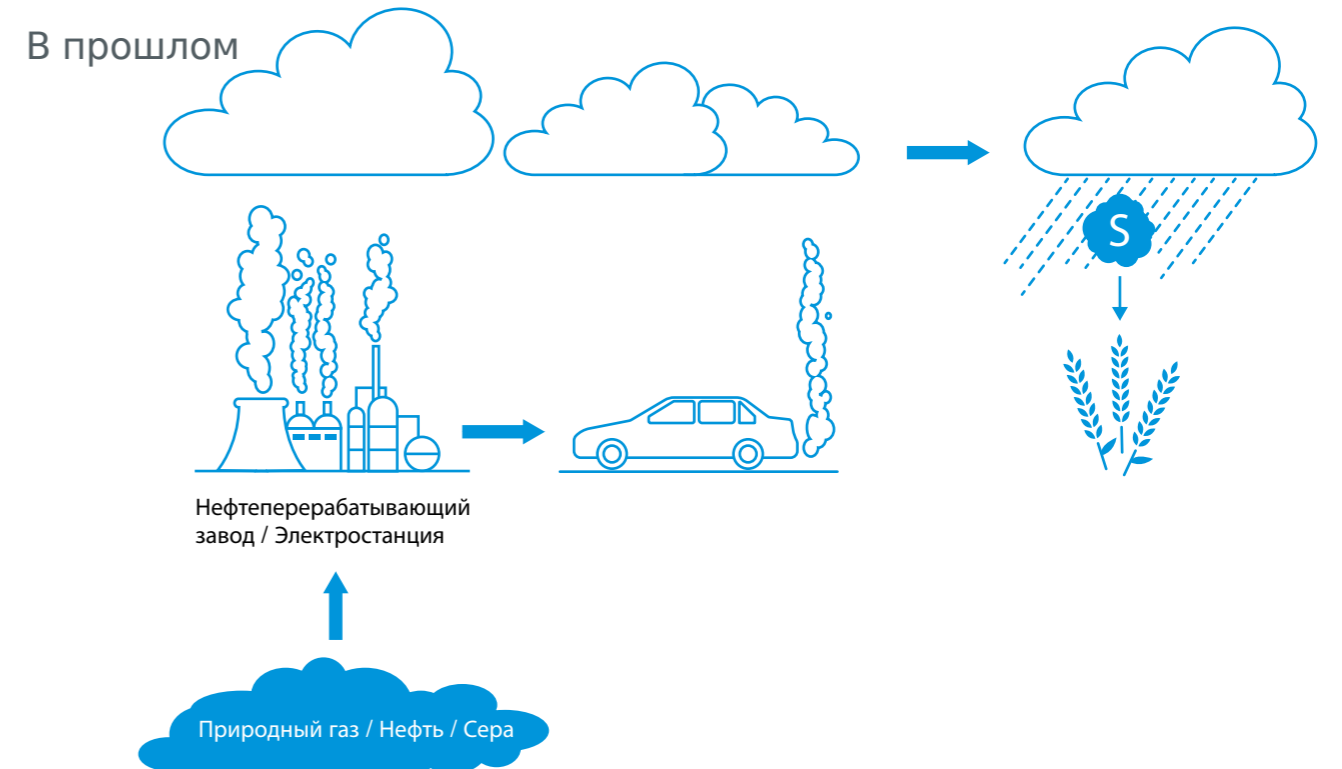


В современном мире с более чистой окружающей средой, обессериванием десорбционных газов и менее кислотными дождями теперь означает, что особенно нейтральные и щелочные почвы требуют контролируемого добавления удобрений, содержащих серу, таких как сульфат аммония.

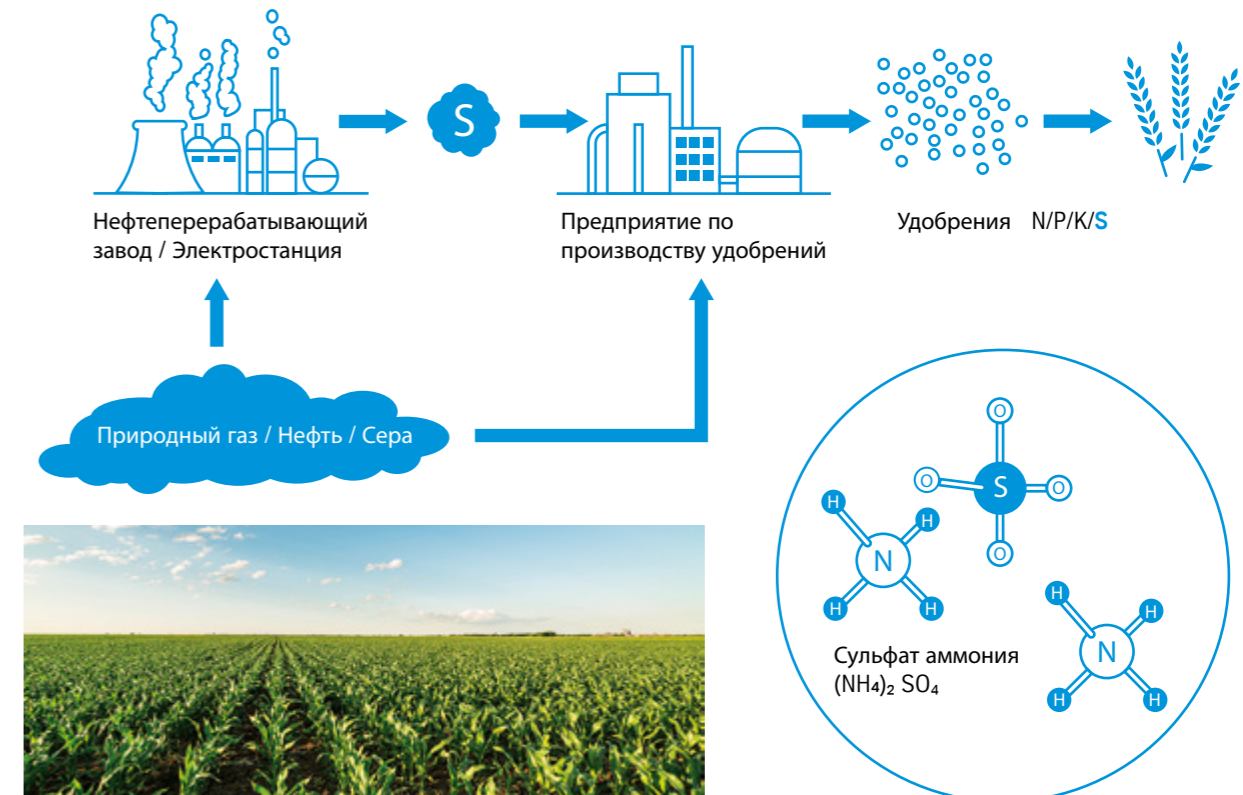
Сульфат аммония насыщает почву азотом и серой. Благодаря своим коллоидным компонентам, удобрение связывается с глинистыми частицами в почве, обеспечивая долгосрочный запас питательных веществ. Таким образом, сульфат аммония идеально подходит для растений с длительным периодом роста и в районах с высоким уровнем осадков. Помимо действия в качестве пролонгированного питательного вещества, сера также способствует доставке микроэлементов, таких как марганец, железо и бор, из почвы в растения.

Растворы сульфата аммония являются промышленным побочным продуктом, который может быть применен для производства удобрений. Помимо сульфата, азот и сера являются ключевыми компонентами этого удобрения, которое представлено на рынке в основном в кристаллическом виде. На своих современных предприятиях thyssenkrupp разработал способ переработки раствора сульфата аммония в гранулы. Основные преимущества по сравнению с жидкой и кристаллической формами: упрощенное хранение, а также улучшенные свойства распределения и смешивания.

Альтернативные установки гранулирования не способны перерабатывать растворы сульфата аммония. Они требуют дополнительного применения дорогостоящего аммиака и серной кислоты для достижения более высоких характеристик продукта, соответствующего качеству продукта премиум-класса.



## В настоящее время

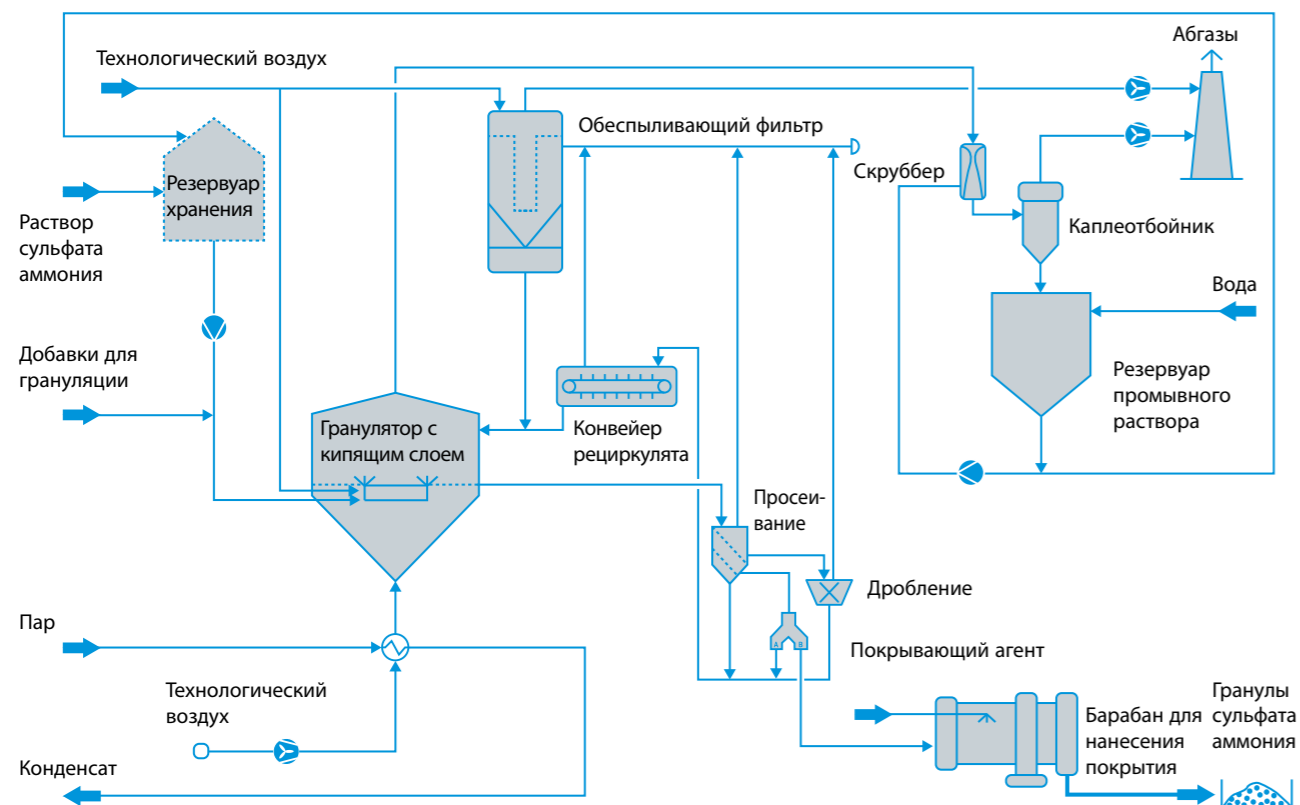


# Удобрения премиум-класса для оптимального роста растений

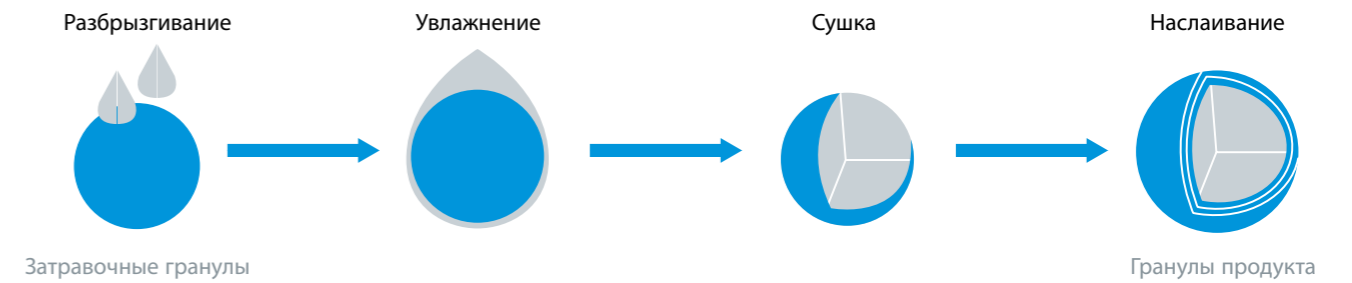
Гранулированный сульфат аммония - это высококачественное удобрение, которое по сравнению со стандартными продуктами продается в кристаллической форме по высоким ценам. Почему необходимо выбирать процесс производства сульфата аммония от thyssenkrupp? Гранулированная форма - уникальный коммерческий аргумент, а также высокая прибыль в результате дают две очень веские причины.

Еще одно преимущество. Кристаллический сульфат аммония производится в больших количествах, поэтому является продуктом массового рынка, в то время как гранулированный сульфат аммония производится только несколькими поставщиками в относительно небольших количествах. Спрос, соответственно, высокий, и есть возможности продаж на нишевых рынках.

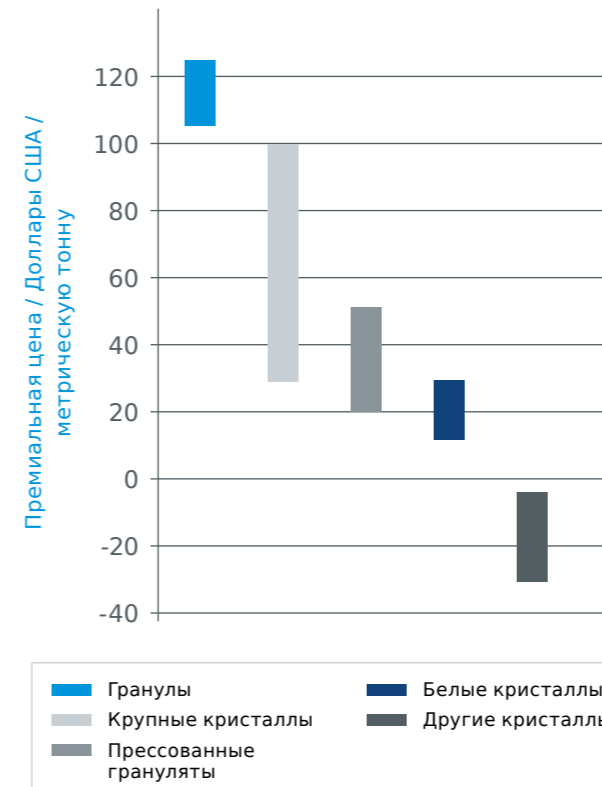
## Процесс производства сульфата аммония Uhde®



## Переработка жидкого раствора сульфата аммония в гранулы



## Обзор цен на сульфат аммония



Источник: Integer Research Limited, 2013  
„The Global Ammonium Sulphate Market Service“

## Спецификация на продукт

Содержание азота	~ 21 % вес.
Содержание серы	~ 24 % вес.
Влага	< 0,5 % вес.
Твердость	~ 3.000 г
Насыпная плотность	750 - 850 кг/м <sup>3</sup>
Диаметр 2-4 мм	~ 90 %

Industrial Solutions  
Fertilizer & Syngas Technologies

thyssenkrupp Industrial Solutions AG  
Friedrich-Uhde-Straße 15  
44141 Dortmund  
Germany  
P: +49 231 547 0  
F: +49 231 547 10  
nitrates@thyssenkrupp.com  
www.thyssenkrupp-industrial-solutions.com